



PULIFIL

POOLAUTOMAATNE PUHASTATAV FILTER

TEHNILISTE ANDMETE LEHT

042 ver.4/13 seisuga 22/11/13



Eesmärk

Võõrkehad, nagu näiteks liiv, roosteosakesed, lubjasete ja jämedateraline materjal, võivad kahjustada veetorusid ja kodumasinaid (torud, klapid, segistid, kraanid, pesumasinad jt.). Kaitsefiltri paigaldamine aitab selliseid probleeme kõige lihtsamalt ja tõhusamalt vältida.

PuliFIL on poolautomaatne puhastatav filter standardse filtreerimistihedusega 100 mikronit, mis peab kinni vees sisalduvad suuremad osakesed, vältides nende kahjulikku toimet süsteemile.

Tööpõhimõte

PuliFIL filtrisse siseneb toorvesi voolab väljastpoolt filtrielemendi sisemuse suunas.

PuliFIL on innovatiivne filter patenteeritud puhastussüsteemiga, milles rakendatakse kaht erinevat toimet: filtrielemendi harjamine ning kiirväljastus. See meetod tagab nii filtrielemendi kui ka filtrikorpuse tõhusa ja põhjaliku puhastuse. Puhastusprotsessi käivitamiseks pööratakse ülemist rohelist nuppu päripäeva: see aktiveerib iga klõpsatuse juures harjasüsteemi ning avab väljalaskeklapi, mis eemaldab filtrikorpusest sinna kogunenud võõrkehad.

Põhiomadused

PuliFIL filtril on messingist filtriipea, mis talub paigaldusest tingitud mehaanilist nihkepinget, mille mõjul plastist filtriipead sageli purunevad. Väljalaskeklapiga anum on valmistatud tugevast polüamiidist (maksimaalne surve 16 bar). Filtripind on roostevabast terasest ning joodetud pingutatud traatvõrgu külge. Filtrielemendi ehitus muudab selle mehaaniliste löökide ja survekõikumiste suhtes vastupidavaks, vältides deformeerumist ja filtrielemendi purunemist.

PuliFIL filtri standardne filtreerimistihedus on 100 mikronit; tellimisel on saadaval ka filtreerimisvõimega (30, 50, 150 mikronit) filtrid. PuliFIL filtritel 1"1/2 ja 2" on komplektis kaks manomeetrit rõhulanguse jälgimiseks filtrielemendis.

Ettenähtudkasutus, kasutustingimused

PuliFIL on ette nähtud külma joogivee filtreerimiseks peamiselt olmesüsteemides, kuid seda võib kasutada ka veevarustusliinide kaitseks tehnoloogilistes süsteemides (kütte- ja jahutussüsteemid, tööstuslikud süsteemid jt).



PULIFIL

POOLAUTOMAATNE PUHASTATAV FILTER

TEHNILISTE ANDMETE LEHT

042 ver.4/13 seisuga 22/11/13

Hooldus

PuliFIL vajab regulaarset mehaanilist puhastamist.

Süsteemi hoolduse käigus tuleb alati teostada ka PuliFIL filtri hooldus. Nõuetekohase hoolduse tagamiseks tuleb läbi viia ülevaatus kaks korda aastas. Filtril on võimalik märkida järgmise hoolduse aeg rohelise kalendervõruga.



Paigaldus

Pulifil filtri paigaldus tuleb teostada vastavalt kehtivatele seadustele ja nõuetele.

PuliFIL filter tuleb paigaldada vastavalt juhendile enne seadmeid (boiler, soojusvaheti jms). Ärge paigaldage filtrit kuumale veele.

Paigaldamisel kasutage mööda-vooluklappi, mis võimaldab vajadusel vesi filtrist mööda juhtida. Filtri läbipesuvesi suunatakse vabavoolusse kanalisatsiooni.

Enne paigaldamist tutvuge kindlasti PuliFIL filtriga kaasas oleva paigaldusjuhendiga.

Hoiatused

Puhastusfiltrid ja automaatpuhastusfiltrid on kaitsefiltrid ning need ei sobi tolmu, suuri liivakoguseid ja/või hõljuvaid osakesi sisaldava vee filtreerimiseks. Neil juhtudel tuleb kasutada teist tüüpi filtreid.

Toorvesi

PuliFIL on ette nähtud ainult joogivee puhastamiseks. Ärge paigaldage seda mittejoogivee torudele ning võtke täiendava teabe saamiseks ühendust firmaga Acqua Brevetti 95 s.r.l.

Vastavus ja normatiivsed viited

EN 13443-1:2002+A1:2007 Water conditioning equipment inside buildings - Mechanical filters - Part 1: Particle rating 80 µm to 150 µm - Requirements for performances, safety and testing.



DVGW certified product (Deutscher Verein des Gas und Wasserfaches) – FT010, FT012, FT014 only.



ACS certified product (Attestation de Conformité Sanitaire) – complies with

French drinking water regulations.



Italian drinking water regulations (DM n. 25/2012 and DM n.

Tarnimine

Standardkomplekti kuulub: PuliFIL filter, mutrid, kasutusjuhend (koos vastavusdeklaratsiooniga), garantiileht. PuliFIL 1”1/2 ja 2” on komplektis lisaks liitmikud ja manomeetrid.



PULIFIL

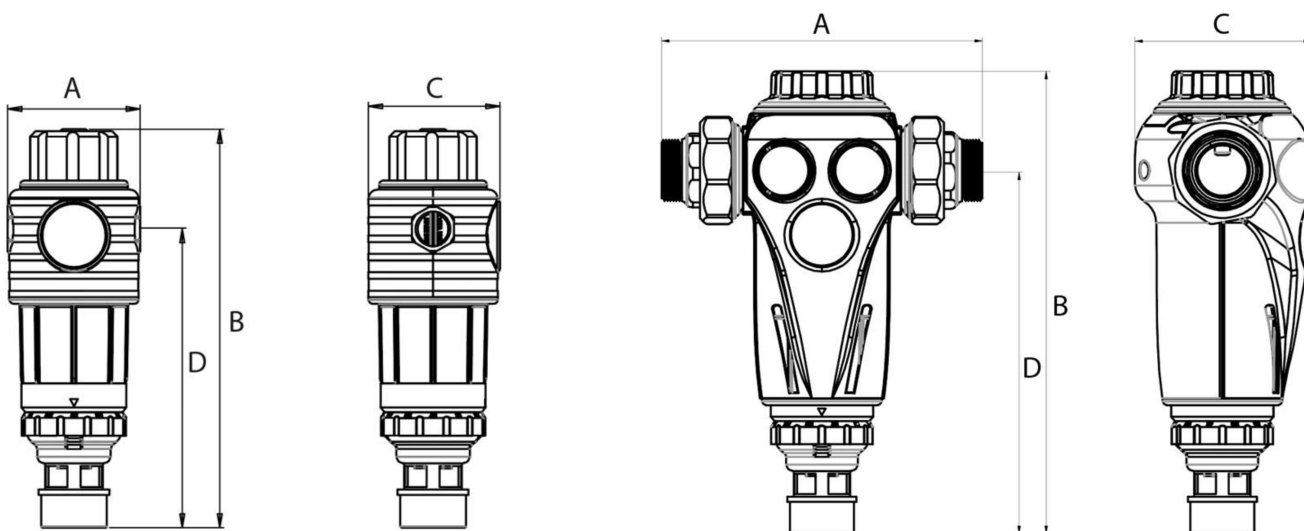
POOLAUTOMAATNE PUHASTATAV FILTER

TEHNILISTE ANDMETE LEHT

042 ver.4/13 seisuga 22/11/13

Jõudlus ja tehnilised andmed

	Ühik	FT010	FT012	FT014	FT016	FT018
Ühendused	DN	¾" F	1" F	1¼" F	1½" M	2" M
Vooluhulk ($\Delta P=0,2$ bar)	m ³ /h	4,8	6,0	6,5	12,0	14,2
Vooluhulk ($\Delta P=0,5$ bar)	m ³ /h	6,4	9,6	10,6	22,0	22,6
Filtreerimisvõime	micron	100 (120/80)				
Nominal pressure (PN)	bar	16				
Min-max töö rõhk	bar	1.5 - 16				
Min-max vee temperatuur	°C	5 - 30				
Min-max ruumi temperatuur	°C	5 - 40				
DVGW		DW-9301DM0329				
Mõõtmed						
Laius (A)	mm	101	107	111	251	265
Kogukõrgus (B)	mm	300	300	300	362	362
Ühenduskõrgus (D)	mm	225	225	225	278	278
Sügavus (C)	mm	101	101	101	138	138





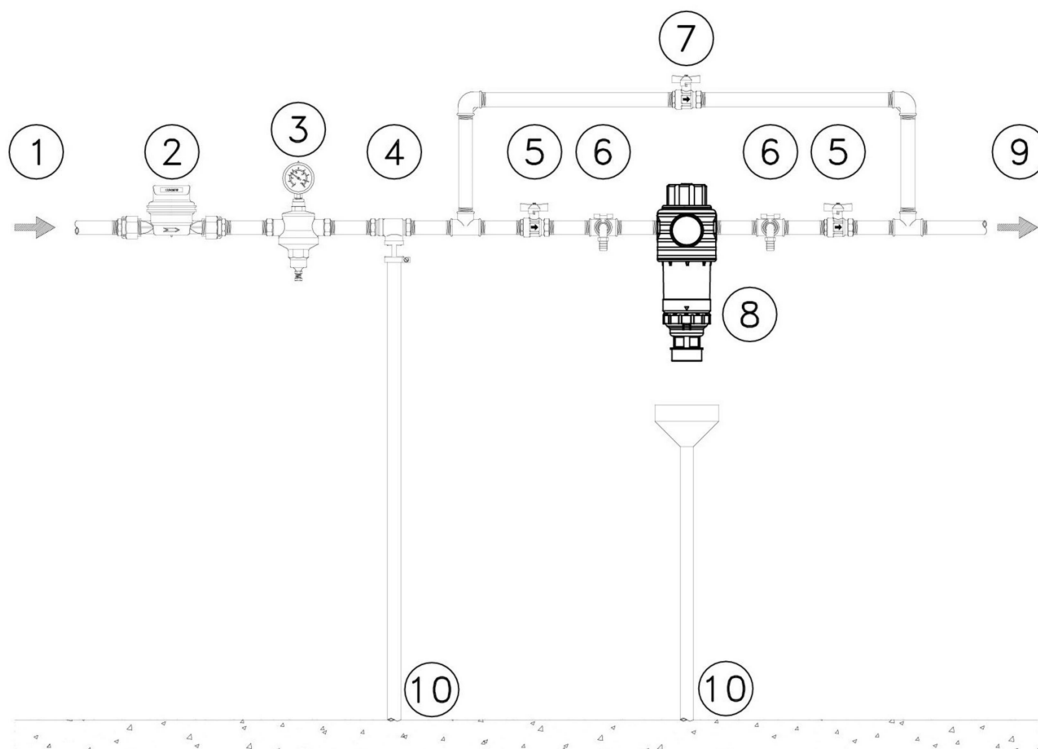
PULIFIL

POOLAUTOMAATNE PUHASTATAV FILTER

TEHNILISTE ANDMETE LEHT

042 ver.4/13 seisuga 22/11/13

Paigalduskeem



Legend

1. Vesi sisse ● 2. Veearvesti ● 3. Rõhuregulaator ● 4. Tagasilöögiklapp ● 5. Sulgventiil ● Kraan ● 7. By-pass ●
8. PuliFIL filter ● 9. Külm vesi välja ● 10. Äravool



ACQUA BREVETTI SRL

Via Molveno, 8 – 35035 MESTRINO (PD) – ITALY

www.acquabrevetti.it – www.acquasil.it

info@acquabrevetti.it

This Technical Datasheet is based on the experience of Acqua Brevetti SRL and it is applied to the use in compliance with the instruction supplied by the manufacturer; any use different from those described must be authorized in a written form from Acqua Brevetti SRL. For a regular maintenance it is advised to enter into a contract with an authorized technical service. Acqua Brevetti SRL reserves the right to any change to its products without any notification. The reproduction of this document or part of this document is forbidden. This document is property of Acqua Brevetti SRL.