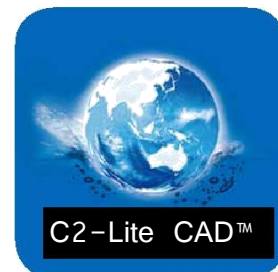


# C<sup>2</sup> Lite CAD™ Seeria



## Omadused

- Patenteeritud CAD-2 membraani tehnoloogia
- Unikaalne 3 osaline ehitus
- Tugevdatud plastühendus
- Koostatud tugevast katkematust fiiberkiust, kaetud epoksiidvärviga
- NSF Standard 61, CE/PED, WRAS, ACS, ISO:9001 , heaks kiidetud Evraze'i poolt
- Kopolümeer polüpropüleenist alus
- Kvaliteetne messing ventil tihendiga
- Ei „higista“
- Põhjalikult testitud
- Hooldusvaba

Kui otsite GWS metallpaagi kvaliteeti kergemas komposiitmaterjalis, siis C2-Lite CAD™ seeria on vastus. Kvaliteetsetes C2-Lite CAD™ paakides kasutatakse GWS Challenger™ paakidele patenteeritud membraani. Erinevalt teistest komposiitpaakidest, mis kasutavad vana plastkestas kotitehnoloogiat on patenteeritud CAD-2 membraani ehitus tugevam, ei kortsu ja ei veni välja. Paak sisaldab kloorile vastupidavat 100% butüülist membraani koos täpselt valatud kopolümeer polüpropüleenist kihiga, mis eraldab suurepäraselt vett ja õhku. See patenteeritud ehitus tagab iga suurusega paagile õige mahuga veekambri. C2-Lite CAD™ paake on lihtne paigaldada, nad on ilmastikukindlad ja väljatöötatud vastu pidama ka kõige karmimatele keskkonnamitingimustele. GWS C2-Lite CAD™ paakidele pole vastast kui rääkida vastupidavusest.

C2-Lite CAD™ paake testitakse tootmise mitmes faasis, et tagada iga paagi struktuurset terviklikkust.

C2-Lite CAD™ paagid esindavad parimat hinna ja kvaliteedi suhet ja on kvaliteetseimad survepaagid saadaval tänapäeval.

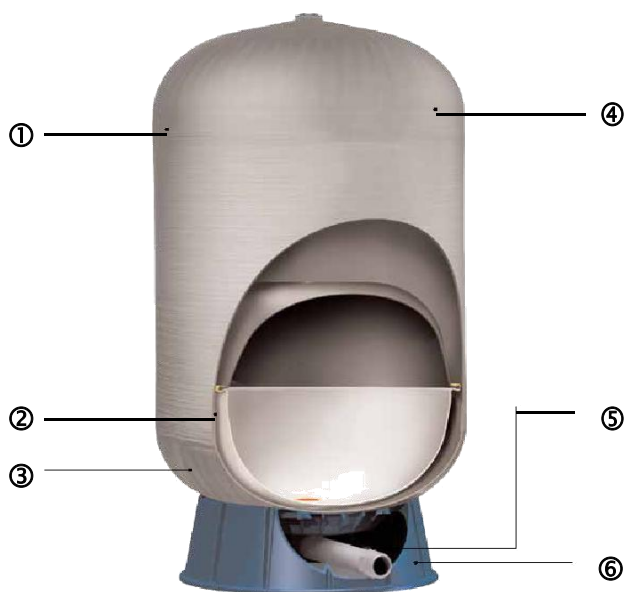
# Andmed

## C2-Lite CAD™ seeria mudelid

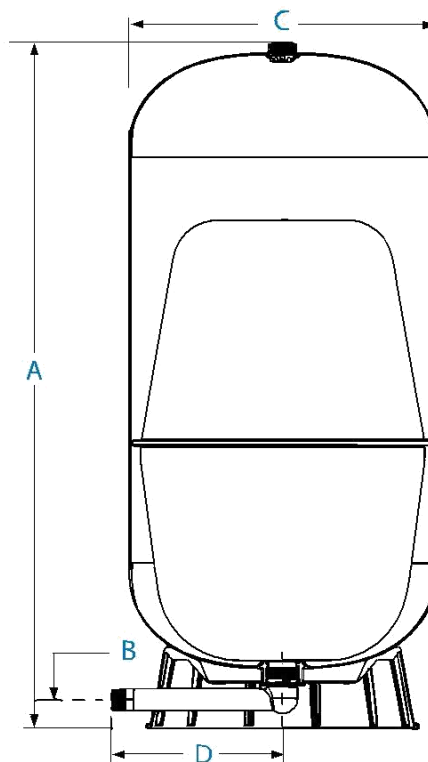
BSP		NPT		Nominaal Suurus		Transpordi (kasti) suurus		Transpordi (kasti) kaal		Mõõtmed							
Vana toote kood	Uue toote kood	Vana toote kood	Uue toote kood	liiter	gal	m <sup>3</sup>	ft <sup>3</sup>	kg	lbs	A		B		C		D	
										cm	tollid	cm	tollid	cm	tollid	cm	tollid
C2B-60	C2B-60LV	C2N15	C2N-15GV	60	15	0.13	4.44	8.60	19.0	64.90	25.60	4.50	1.80	41.80	16.60	23.88	9.40
C2B-80	C2B-80LV	C2N20	C2N-20GV	80	20	0.16	5.79	10.90	24.0	85.20	34.06	4.50	1.80	41.80	16.60	23.88	9.40
C2B-100	C2B-100LV	C2N25	C2N-25GV	100	25	0.19	6.66	12.70	28.0	96.70	38.60	4.50	1.80	41.80	16.60	23.88	9.40
C2B-130	C2B-130LV	C2N35	C2N-35GV	130	35	0.23	8.26	15.20	33.5	122.70	48.88	4.50	1.80	41.80	16.60	23.88	9.40
C2B-200	C2B-200LV	C2N50	C2N-50GV	200	50	0.35	12.24	20.20	44.5	109.80	43.30	5.70	2.30	54.20	21.50	30.23	11.90
C2B-250	C2B-250LV	C2N65	C2N-65GV	250	65	0.41	14.50	24.97	55.0	130.30	51.30	5.70	2.30	54.20	21.50	30.23	11.90
C2B-300	C2B-300LV	C2N80	C2N-80GV	300	80	0.52	18.23	28.15	62.0	164.40	64.70	5.70	2.30	54.20	21.50	30.23	11.90
C2B-350	C2B-350LV	C2N90	C2N-90GV	350	90	0.59	20.66	33.14	73.0	144.80	57.00	5.70	2.30	61.40	24.30	34.04	13.40
C2B-450	C2B-450LV	C2N120	C2N-120GV	450	120	0.74	26.06	36.32	80.0	183.10	72.10	5.70	2.30	61.40	24.30	34.04	13.40

Maksimaalne töö rõhk 8.6 bar / 125 psi  
 Maksimaalne töötemperatuur 49°C / 120°F  
 Veeühendus C2B-60LV - C2B-130LV 1" BSP

C2B-200LV-C2B-450LV 1 1/4" BSP  
 C2N-15GV - C2N-35GV 1" NPT C2N-50GV - C2N-120GV 1 1/4" NPT  
 Paagi eelseatud rõhku kontrollige transpordipakendilt.



- ① Täpselt vormitud kuplid
- ② Kõrgtehnoloogiline keerdkeevitus
- ③ Patenteeritud CAD-2 membraan
- ④ Tugev katkematu fiiberkiud, kaetud epoksiidvärvi
- ⑤ Tugevdatud plastühendus
- ⑥ Kopolümeer polüpropüleenist alus



ISO:9001

CE

ACS  
Approved

WRAS  
APPROVED  
PRODUCT

NSF  
Certified to  
ANSI/NSF-61

EBOA33C

C2-Lite CAD™